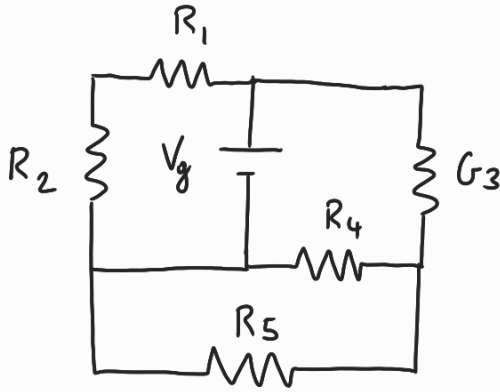


Dato il circuito:



$$I_1 = 0,25 \text{ A}$$

$$I_g = 0,5 \text{ A}$$

$$R_1 = 200 \Omega$$

$$R_2 = 100 \Omega$$

$$G_3 = 0,005 \text{ S}$$

$$R_4 = 300 \Omega$$

- 1) Individua nodi e maglie
- 2) Scrivi le frecce ed i nomi delle correnti e delle tensioni
- 3) Scrivi KLC e KLV
- 4) Trova:

$$V_1 = ? \quad V_2 = ? \quad V_g = ? \quad I_3 = ? \quad I_4 = ? \quad V_5 = ? \quad R_5 = ?$$

Suggerimento: utilizza la legge di Ohm e le leggi di Kirchhoff che hai scritto.